

高燃焼/低燃焼 式

ガスバーナ GS10D, GS20D シリーズ

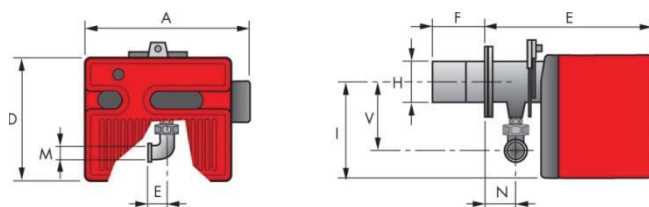
従来の ON-OFF 燃焼に比較して、より省エネルギーに貢献する 3 位置制御方式を採用。
より正確な温度コントロール、停止、待機の縮小など、より省エネルギーとなります。

用途としては、温水ボイラ、溶解炉、熱風炉、
各種加熱装置等、一体化された安全遮断電磁弁
ユニットと組合せて、よりコンパクトになって
います。

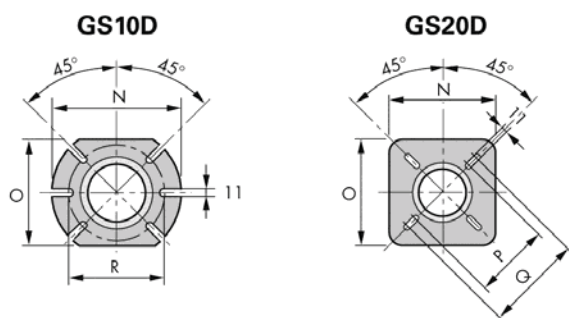


▶ GS10D	29/41 ~ 106 kW
▶ GS20D	58/81 ~ 220 kW

小型 H/L 式 ガスバーナ 寸法表



バーナ寸法	A	D	E	F	H	I	M	N	V	Z
▶ GS10D	368	262	346	110	105	204	Rp3/4"	61	142	33
▶ GS20D	413	298	389	120	125	230	Rp3/4"	67	152	33



取付フランジ寸法	N	O	P	Q	R
▶ GS10D	185	160	-	-	130
▶ GS20D	170	170	155	200	-



SAN·E INC.

株式会社 サン・イ

〒230-0003 横浜市鶴見区尻手 2 丁目 1 番 53 号

TEL : 045-575-8097

FAX : 045-575-8099

info@san-eee.com

<https://www.san-eee.com>