



エコテック

リエロ全自動パッケージ

熱風発生機

◎パッケージ型 ◎全自動 ◎安全装置の完備 ◎高効率 ◎低温から高温

あらゆるニーズに対応した

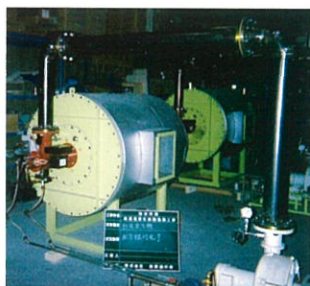
パッケージ型熱風発生機

コスト・使いやすさ・安全を追求

熱風発生機心臓部のバーナは信頼性、コストパフォーマンスに定評のあるリエロバーナを使用。フリターンキー方式により簡単/安全使用。高効率、高性能、快適性を備えております。現在まで多くの納入実績がユーザ様より高い評価をいただいております。

特徴

- 燃 焼 量：小容量から大容量まで 10kW/h～500万kW/h
 - ①ランニングコストは電気による熱風発生機の1/5～1/3
 - ②エネルギー変換率は電気の3倍
- 制御幅選定：100℃程度から高温の1000℃程度まで
- 温度高追従性：最大の特徴はリエロのバーナ使用
 - ①完全燃焼の実現 ②比例制御により応答のよい追従性の実現
- 安全装置完備：各種インターロックにより、安全の完備
 - ①自動シーケンスによるプレパージ実施 ②火炎監視器
 - ③出口温度チェック ④異常高温カット
 - ⑤ガス圧力/空気圧カススイッチ(ガスバーナ) ⑥感振器



低温度発生機
(100℃近辺)



中温熱風発生機
(200～700℃)



高温熱風発生炉
(800～1000℃)

用途

- 熱風発生機 ●熱風発生炉 ●醗酵槽用熱風供給 ●堆肥化槽用熱風 ●各種乾燥装置
- 水きり乾燥 ●白煙防止 ●各種予熱 ●消煙装置 ●脱臭装置

* シリーズの基本：ご要望にあった最適選定をお知らせいたします。



株式会社 リエロ・ジャパン

リエロパッケージ・全自動タイプ
プラント用熱風発生機

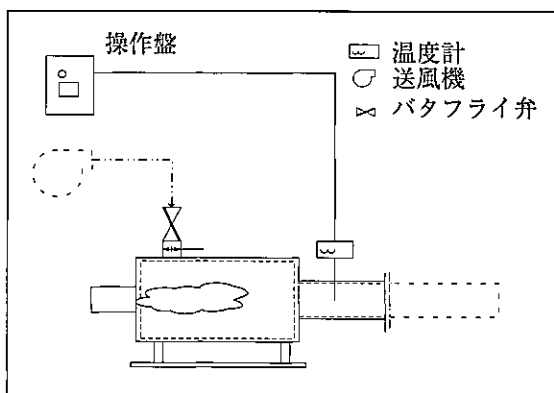
仕様一覧

低・中温熱風発生機

型式	RDL	003	005	010	015	020	030	050	100
処理量	m ³ /min	3	5	10	15	20	30	50	100
使用燃料	低压供給圧力	都市ガス、LPG、灯油、その他燃料							
熱風 100℃時	燃焼量kcal/h	4,700	7,833	15,667	23,500	31,333	47,000	78,333	156,667
	燃焼量KW/h	5.5	9.1	18.2	27.3	36.4	54.7	91.1	182.2
200℃時	燃焼量kcal/h	10,500	17,500	35,000	52,500	70,000	105,000	175,000	350,000
	燃焼量KW/h	12.2	20.3	40.7	61.0	81.4	122.1	203.5	407.0
300℃時	燃焼量kcal/h	16,500	27,500	55,000	82,500	110,000	165,000	275,000	550,000
	燃焼量KW/h	19.2	32.0	64.0	95.9	127.9	191.9	319.8	639.5
必要電力	KW/h	0.4	0.4	0.4	0.4	0.4	0.4	0.4	0.8
出口圧力	kPa	最大 0.2							
制御方法	①全自動運転式 ②出口熱測定フードバックによる温度制御								
供給範囲	①本体 ②バーナ制御盤 ③温度検出機、								
供給範囲外	①搬入費 ②設置費 ③基礎費用 ④試運転・調整費 ⑤二次配線・配管費								
その他	①標準：屋内式 ②特殊燃料は別途お見積になります。								

基本フローシート

特 徴



- ①熱風温度は制御盤により任意に設定可能です。
- ②熱源は電気を使用せずランニングコストは大幅減少。
- ③温度の追随性は極めて良好です。
- ④各種インターロックを装備しており安全は万全です。
- ⑤大容量でも、電源容量の心配は不要です。
- ⑥リエロバーナ採用により、未燃焼分の発生なし。
- ⑦発生効率は100%

貴社の仕様を記入ご連絡ください。

《早急に検討対応いたします。》

熱風温度	入口	℃	出口	℃
熱風圧力	kPa			
熱風量	Nm ³ /min			
使用燃料	ガス(都市ガス・LPG) 油(灯油・軽油・重油) その他()			
インターロック	無 ・ 有()			
貴社名				ご担当
住所				
TEL			FAX	mail

販売店

株式会社 サン・イ

〒230-0003 横浜市鶴見区尻手2-1-53
Tel 045-575-8097 FAX 045-575-8099
info@san-eee.com
<https://www.san-eee.com>