



# エコテック

# 排ガス燃焼処理装置

## コストパフォーマンス追求

## フルターンキー方式

- 各種装置より発生する、排ガス、可燃性ガス、臭気性ガス、VOC、PRTR法の対象、の有害部質が含まれている排ガスをそのまま大気中に放出することなく、安全に、効率的に、全自動で燃焼処理できる装置です。
- 運転は全自動フルターンキー方式により、まったくの手間いらずです。
- 信頼のリエロ・バーナおよびセパレート燃焼技術利用により、排ガス成分に変動がある、流量に大きな変動がある、あるいは温度に変動がある、等の条件下でも完全に処理できます。
- 火災監視装置設置により安全の確認、電磁遮断弁、逆火防止装置、等の機器により、安心して、ご使用いただけます（ガスバーナ仕様はガス会社3社基準）。
- 熱交換器の設置により、廃熱回収が可能、効率がさらに上昇します。

### 特徴

- ① 全自動フルターンキー方式の採用
- ② ガスの成分変動幅、流量変動幅対応システム  
・独自のセパレート供給方式採用により変動の影響を回避
- ③ 触媒式に比較して、排気ガスを選ばず対応可能  
・処理ガスの大幅濃度変動にも安定処理実現
- ④ 電気に比較して、コストが大幅に低減
- ⑤ 燃焼式なので、取扱いが簡易  
・処理ガス種類が多岐に混合していても安定処理
- ⑥ 火災監視装置による安全確保
- ⑦ 加熱部の防熱対策による安全の確保
- ⑧ パッケージ化により、設置作業の簡素化実現  
・弊社バーナ使用により、小型、低価格を実現



### ●用途

VOCガス、PRTR法対象ガス、各種排ガス、スタックガス、副生ガス、消化ガス、タールピッチガス、バイオガス／下水ガス、余剰ガス、低発熱量/高発熱量・各種混合ガス、臭気ガス、その他

# 排ガス燃焼処理装置説明図

- 排出ガス燃焼処理装置の要は効率よく、安定して、燃焼可能なバーナにあります。
- パッケージタイプ、高性能、信頼性に優れているリエロバーナを使用することで、
- 低コストを実現しました。

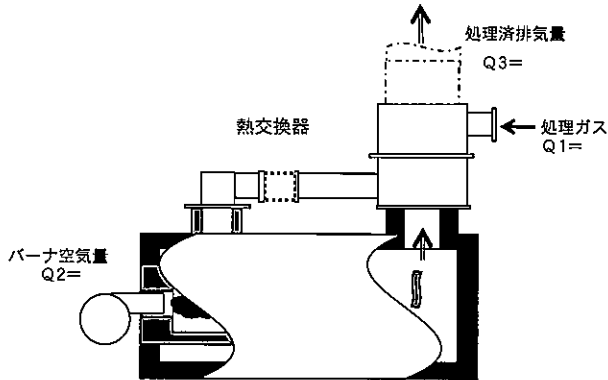
大気中に排出するガスで、VOCガス、PRTTR法対象ガスは、種類、性状等さまざまです。弊社はこれらガスを大きく2種類に分類、適切な装置選定で、効率よく対応処理いたします。

## Aタイプ

排ガスの発熱量が十分でないもの

### Aタイプの特徴

- ①比較的容量が多い排出ガスを、リエロバーナの燃焼熱を効率よく利用して、熱分解します。
- ②フィルター方式採用により、全自動運転が可能です。
- ③負荷変動への対応も、バーナ制御により、遅れなく追隨いたします。
- ④熱交換器の設置により、廃熱を回収、バーナ燃料消費量を低減できます。

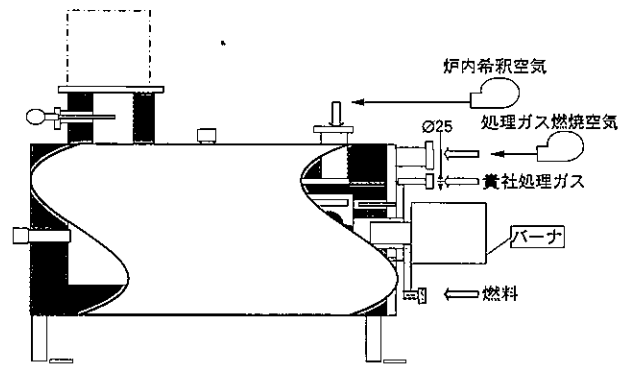


## Bタイプ

排ガスが発熱量を持っているもの

### Bタイプの特徴

- ①高発熱量のガスの場合、効果的燃焼空気供給と、混合が必要となります。弊社独自の分散方式により解決しました。
- ②処理量が一定でない、状況が発生します。安定して燃焼させる工夫をしております。



## 排ガス処理装置仕様

貴社名 \_\_\_\_\_ 御名前 \_\_\_\_\_  
 御住所 \_\_\_\_\_  
 TEL ( ) \_\_\_\_\_ FAX ( ) \_\_\_\_\_  
 e-mail \_\_\_\_\_  
 作業工程 \_\_\_\_\_  
 処理量 \_\_\_\_\_ Nm<sup>3</sup>/min  
 処理ガス温度： 常温・ \_\_\_\_\_ °C  
 含有主成分 \_\_\_\_\_  
 希望項目 \_\_\_\_\_  
 設置場所：屋内・屋外 (1F・2F・ \_\_\_\_\_ )  
 使用燃料：ガス(都市ガス・LPG)・油(灯油・軽油・ \_\_\_\_\_ )  
 その他 \_\_\_\_\_

販売店

株式会社 サン・イ

〒230-0003 横浜市鶴見区尻手2-1-53

Tel: 045-575-8097 FAX 045-575-8099

info@san-eee.com

https://www.san-eee.com