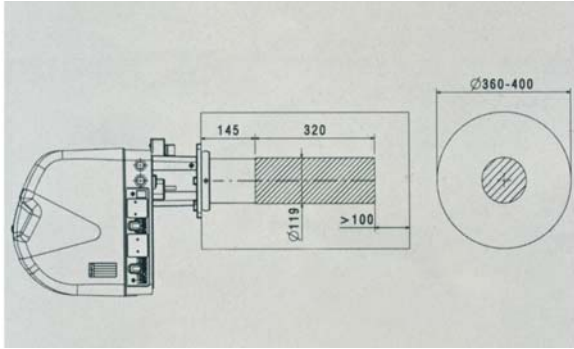


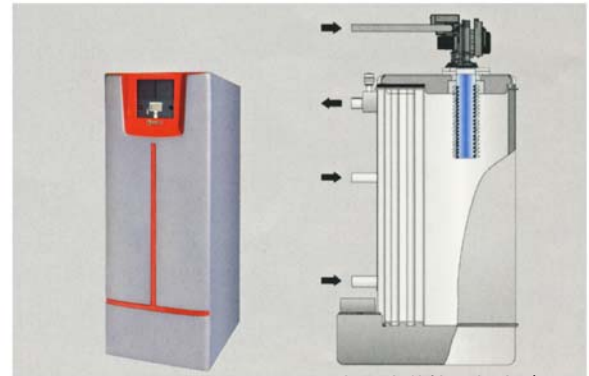
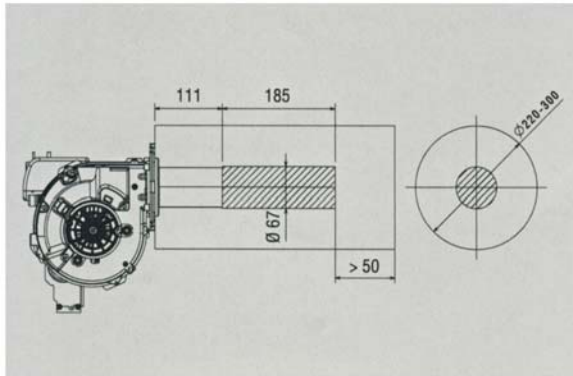
プレミックス RX メタルニット・バーナ 用途例

- メタルニット表面燃焼により、高負荷表面燃焼実現
- 燃焼室の小型化実現
- 3Low 燃焼実現
 - ① 低エミッション(低 NOx、低 CO) (Low emission)
 - ② 低過剰空気燃焼 (Low excess air)
 - ③ 低騒音 (Low noise)

必要燃焼室寸法



必要燃焼室寸法



温風発生機寸法

